



**KONTROLNI MODUL (PROGRAMATOR)
ZA UPRAVLJANJE NAVODNJAVANJEM**



LR-IP

UPUTE ZA KORISNIKE



UVOD

LR-IP je kontrolni modul (programator) za navodnjavanje u vodonepropusnom kućištu s baterijskim napajanjem i daljinskim upravljanjem putem **Bluetooth®** i **LoRa™** komunikacije. U kombinaciji s LR-MB relejem za Wi-Fi/LoRa komunikaciju programator može služiti i za upravljanje složenijim instalacijama s do 150 stanica.

Korak 1

PREUZIMANJE INSTALACIJE

1. Na smartphoneyu ili tabletu otvorite aplikaciju **App Store** ili **Play Store**.



2. Potražite aplikaciju naziva **MySOLEM** u tražilici.

 MySOLEM

3. Preuzmite aplikaciju **MySOLEM**.



4. Nakon instalacije aktivirajte **Bluetooth®** na svome uređaju.

Korak 2

UPARIVANJE LR-IP



1. Otvorite pokrov pretinca za bateriju na uređaju LR-IP.
2. Spojite bateriju 9V tip **6LR61** ili **6AM6** i zatvorite pretinac.
3. Pokrenite aplikaciju **MySOLEM** sa svoga smartphoneya ili tableta.
4. Dotaknite gumb "**Dodaj kontroler**" ili gumb "+".
5. Na popisu ponuđenih kontrolera odaberite LR-IP.
6. Odredite ime i sigurnosni ključ za Vaš kontroler i dotaknite gumb **Potvrdi**.
7. Da bi ste završili uparivanje uređaja **LR-IP** slijedite korake u aplikaciji.

Napomena : Da biste identificirali svoj **LR-IP** među obližnjim kontrolnim modulima pogledajte predsetirano ime (Default name) na etiketi uređaja.

UPARIVANJE S LR-MB

Da biste optimizirali radio vezu između uređaja savjetujemo da kontrolni modul **LR-IP** ugradite u plastičnu kutiju udaljenu manje od 800m od primopredajnika **LR-MB**.

Također savjetujemo da povezivanje svih uređaja LR-IP s primopredajnikom LR-MB obavite u blizini LR-MB prije nego ih ugradite u ventilске kutije na konačne pozicije.

1. Odaberite ugrađeni **LR-IP** kontrolni modul.
2. Dotaknite na ikonu  u gornjem desnom kutu za pristup informacijama o proizvodu.
3. Dotaknite gumb **Daljinski pristup** (Remote Access).
4. Odaberite kontrolni modul **LR-MB** koji želite koristiti.
5. Dotaknite gumb **Pošalji** (Send) ili  u dnu ekrana za potvrdu.

Nakon što je završeno uparivanje možete provjeriti vezu između primopredajnika LR-MB i kontrolnog modula LR-IP:

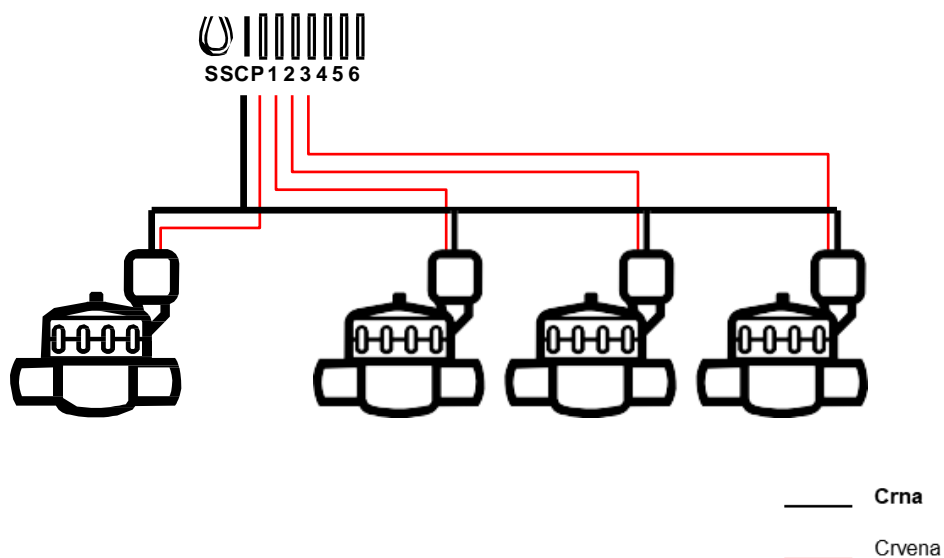
1. Vratite se na ekran **Daljinski pristup** (Remote Access).
2. Dotaknite gumb  za provedbu testa.

Napomena :

- Poruka **Veza uspostavljena** (Connection established) upućuje da je veza pouzdana.
- Poruka **Veza nije uspostavljena** (No connection established) upućuje da je kontrolni modul **LR-IP** potrebno približiti primopredajniku **LR-MB** ili obratno.

POVEZIVANJE KABELA

1. Povežite kontrolni modul **LR-IP** sa solenoidima kako je prikazano na slici. Koristite isključivo ventile s **bistabilnim 9V solenoidima**.



2. (Opcija) Ukoliko želite ugraditi oborinski senzor presijecite žutu žicu na kontrolnom modulu LR-IP i na ogranke priključite oborinski senzor.

PODEŠAVANJE

Programiranje rada kontrolnih modula je intuitivno i nije obuhvaćeno ovim uputama. Slijedite preporuke krajobraznih stručnjaka za izradu režima navodnjavanja koji odgovaraju Vašim potrebama.

Za dodatne informacije o kontrolnim modulima **LR-IP** i aplikaciji **MYSOLEM** kontaktirajte

IN-AQUA d.o.o., Majstorska 1a Zagreb, tel.: +385 (0)1 2404444, e-mail: inaqua@inaqua.hr,
web: www.inaqua.hr

Ili posjetite web stranice proizvođača: www.solem.hr

KORISNE INFORMACIJE

LoRa™ Signali

Ove ikone prikazuje posljednju vezu uspostavljenu između uređaja LR-MPB i LR-IP i znače slijedeće:



Posljednje povezivanje prije **manje od 5 min.**



Posljednje povezivanje prije **5 do 10 min.**



Posljednje povezivanje prije **više od 10 min.**




Povezivanje nije nikada provedeno

Napomena : Dotaknite ikonu za više informacija.

Sigurnosni ključ

Sigurnosni ključ omogućava zaštitu kontrolnog modula od neovlaštenog pristupa. Preporučamo zaštitu sigurnosnim ključem kako biste izbjegli štete na hortikulturnim površinama ili troškove povećane potrošnje vode uslijed slučajnog ili namjernog neovlaštenog pristupa kontrolnim modulima.

Sigurnosni ključ možete uvijek promijeniti kako je opisano u koraku 6. pod poglavljem UPARIVANJE ili preko ikone  u gornjem desnom kutu ekrana.

NAJČEŠĆA PITANJA

Koje osobine su preduvjet za rad Bluetooth® uređaja?

Android 4.3. (ili novija) serija pametnih telefona ili tableta opremljenih s Bluetooth Smart 4.0. (ili noviji). iOS 9.0 Apple iPhone ili iPad s Bluetooth 4.0 (ili novijim).

Zašto se određena stanica ne pokreće?

Za svaku stanicu potrebno je dodijeliti vrijeme rada i program u kojem radi (A, B ili C). Ukoliko je više stanica dodijeljeno jednom programu one će se pokrenuti jedna nakon druge.

Zašto se ne pokreće program B?

Ukoliko su programu A i programu B dodijeljena ista startna vremena program B pokrenut će se tek nakon izvršenja programa A.

Koja je funkcija priključka s oznakom P?

Na ovaj priključak priključuje se master ventil ili relej crpke. Master ventil ili crpka biti će aktivirani 2 sek. prije početka rada prvog ventila u sustavu i tokom cijelog trajanja ciklusa navodnjavanja.

Koja je funkcija priključka S i žutog kabela?

Na terminal s oznakom S priključuje se oborinski senzor. Senzor se priključuje presijecanjem žutog kabela na oba ogranka kabela.

Kako radi oborinski senzor?

Kada je priključen na ogranke žutog kabela oborinski senzor ima utjecaj na sva tri programa (A, B i C). U slučaju oborine programirano navodnjavanje se ne može pokrenuti. Da bi se pokrenulo navodnjavanje potrebno je sačekati da se senzor osuši. Manualna naredba **Sve stanice** (All Stations) nije ograničena stanjem senzora.

Što je Vodeni budžet?

Vodeni budžet (Water Budget) omogućava linearno produljenje ili skraćanje rada navodnjavanja svih stanica u jednom programu u obliku postotnog produljenja ili skraćanja. Uobičajeno se koristi za sezonsku prilagodbu povećanoj ili smanjenoj potrebi navodnjavanja.


Kako mogu ponovo pokrenuti proceduru uparivanja?

Kako biste ponovno pokrenuli proceduru uparivanja iskopčajte bateriju i na kratko premestite + i - konektore na priključku za bateriju (min. 30 sek.).

Ukoliko se ispraznila baterija hoće li biti izgubljeni uneseni programi?

Ne, programi su trajno spremljeni u kontrolnom modulu.

Na koji način se mogu obrisati svi uneseni programi u kontrolnom modulu?

Pokrenite aplikaciju i pronađite kontrolni modul, zatim otvorite postavke preko ikone  i odaberite Obrišite programe i vremena (Erase programs and durations).

TEHNIČKE KARAKTERISTIKE

DIMENZIJE

Širina: 14 cm
Visina: 5,5 cm
Dubina: 9 cm

UGRADNJA

Priključak za senzor / master ventil ili pumpu / kompatibilan s bistabilnim 9V solenoidima.

Maksimalna udaljenost između solenoida i kontrolnog modula: 30 m

Rad na temperaturama između -20°C i 60°C

ZNAČAJKE

100% vodootporan (indeks zaštite IP68) / alkalna baterija 9V tip 6AM6

ili 6LR61 / Bluetooth® Smart 4.0 / Low Energy LoRa™ radio

komunikacija / trajna pohrana programa / interni sat u slučaju prekida napajanja <30 sek.

IZJAVA O SUKLADNOSTI

Proizvođač Solem Electronics, Francuska izjavljuje da je uređaj Kontrolni modul za navodnjavanje LR-IP izrađen u skladu sa zahtjevima EU Direktive o radijskoj opremi 2014/53/UE.

Proizvod odgovara slijedećim standardima:

BLE standard (širokopolasni prijenosni sustavi): ETSI EN 300 328 v2.1.1.

RADIO standard (uređaji kratkog dometa): EN 300 220-2 SRD 25 Mhz 1 Ghz

EMF standard (ograničenja izlaganja ljudi elektromagnetskim poljima: EN 62311 (2008) prema preporuci 1999/519/CE

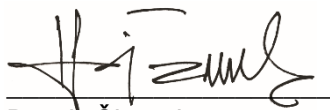
EMC standard (elektromagnetska kompatibilnost): ETSI EN 301 489-1 v2.1.1. prema ETSI EN 301 489-7 v3.1.1

Sigurnosni standard: EN 60950-1: 2006 + A1:2010 +A11: 2009 + A12: 2011 prema IEC 60950-1 izd. 2.

Ova izjava izdaje se u skladu sa Zakonom o tehničkim zahtjevima za proizvode i ocjenjivanju sukladnosti (NN 80/13, 14/14) i Pravilnikom o električnoj opremi namijenjenoj za uporabu unutar određenih naponskih granica (NN 43/2016).

Zagreb, travanj 2018.

Potpis ovlaštene osobe:


Damir Čizmek

UVOZNIK I DISTRIBUTER:



IN-AQUA d.o.o., CMP-Savica-Šanci, Majstorska 1a, 10000 Zagreb, HR
tel.: +385 (0)1 24 04 444 • Fax: +385 (0)1 24 04 900 • e-mail: inaqua@inaqua.hr